

Mühlenbrief Lettre du moulin Lettera del mulino



VSM/ASAM

Vereinigung Schweizer Mühlenfreunde
Association Suisse des Amis des Moulins
Associazione Svizzera degli Amici di Mulini
Associazion Svizra dals Amis dals Mulins

Nr. 7 – April 2006

Jahresbericht 2005	1
Wichtige Daten im Überblick Coup d'oeil des dates importantes Promemoria, date importanti	1
Rapport annuel de 2005	1
Rapporto annuale 2005	2
Aktuelles	2
Das Mühlentriebwerk	3
Wasserkraft ersetzt Muskelkraft	8
TIMS-Symposium	11
Adressen/Impressum	12

Vorstellung einer in Betrieb stehenden Anlage, der Bericht über eine in Angriff genommene oder abgeschlossene Restaurierung sowie die Darlegung der Schwierigkeiten und Probleme einer Sanierung sein.

Der Mitgliederbestand unserer Vereinigung erhöhte sich auf rund 360. Nicht nur die grosse Anzahl der Mitglieder ist erfreulich, sondern auch ihr Engagement für die Mühlenerhaltung.

Die Vereinigung führte am 7. Mai 2005 den fünften Mühlttag durch. Trotz des nasskalten Wetters waren die teilnehmenden Anlagen gut besucht.

Dank des Sponsorings des Dachverbandes Schweizerischer Müller (DSM) konnten wir wiederum den Druck der Mühlttagbroschüre und deren Versand finanzieren.

Am 25./26. Juni 2005 erlebten die Teilnehmer der Exkursion ins Wallis (Val d'Anniviers und Val d'Hérens) ein interessantes Wochenende. Über die von Adrian Schürch vorbildlich organisierte Exkursion berichteten wir im Mühlenbrief Nr. 6 vom Oktober 2005.

Die Mitgliederversammlung fand am Samstag, den 5. November 2005 in Münchenstein BL statt. Nach der Versammlung und dem Mittagessen konnten wir das kleine Mühlenmuseum der Christoph Merian Stiftung in der Wassermühle des ehemaligen Hofgutes Unterbrüglingen besuchen.

Der Vorstand traf sich im Laufe des

Jahres zu 4 Vorstandssitzungen. Daneben entwickelten auch die Arbeitsgruppen ihre Projekte weiter.

Wir danken allen Mitgliedern und Sponsoren für ihre Unterstützung und Mitarbeit. Allen Mitgliedern, Vereinen und Betreibern von Anlagen wünschen wir ein erfolgreiches Jahr mit genügend Wasser auf den Mühlen.

Heinz Schuler
Präsident der VSM/ASAM

Rapport annuel de 2005

Chers amis, membres de l'ASAM,

Au cours de la cinquième année de son existence, notre association a fait encore un pas en avant. Car en publiant la Lettre des Moulins tous les six mois, nous avons pu vous donner des informations sans vous faire attendre longtemps, et nous avons publié divers articles relatifs aux moulins, en particulier vos propres écrits. À nouveau nous vous invitons à nous adresser des textes concernant vos moulins, dans lesquels vous pourriez notamment décrire: une installation en état de marche; des travaux venant d'être entrepris; une remise en état tout récemment achevée; enfin, les difficultés que vous auriez rencontrées au cours d'une restauration.

L'effectif de notre association s'élève maintenant à 360 environ. S'il est ré-

Jahresbericht 2005

Liebe Vereinsmitglieder

Im 5. Vereinsjahr sind wir wieder einen Schritt weitergekommen. Mit der halbjährlichen Herausgabe des Mühlenbriefes konnten wir unsere Informationen aktueller halten, mühlenkundliche Beiträge publizieren und eure Beiträge abdrucken. Wir möchten euch auch weiterhin aufrufen, uns Beiträge über eure Mühlen zuzustellen. Das kann die

Wichtige Daten im Überblick • Coup d'oeil des dates importantes • Promemoria, date importanti

Samstag, 27. Mai 2006
Samedi, 27 mai 2006
Sabato 27 maggio 2006

Schweizer Mühlttag
Journée Suisse des Moulins
Giornata Svizzera dei Mulini

Sa + So, 24./25. Juni 2006
Samedi et dimanche 24/25 juin 2006
Sa + Do 24/25 giugno 2006

Mühlenexkursion (Raum Bern und Berner Oberland)
Excursion (régions Berne / Oberland Bernois)
Escursione (Berna e Oberland bernese)

Samstag, 4. November 2006
Samedi, 4 novembre 2006
Sabato 4 novembre 2006

Mitgliederversammlung
Assemblée générale
Assemblea annuale

jouissant de constater cet accroissement du nombre de nos membres, il l'est aussi de voir de quelle manière ceux-ci s'engagent en faveur de la conservation des moulins.

Notre association avait organisé pour le 7 mai 2005 la cinquième Journée des Moulins. En dépit du temps qui fut maussade, les installations ont reçu un nombre appréciable de visiteurs. Grâce au soutien financier que nous a apporté la Fédération des Meuniers Suisses, nous avons pu, cette année encore, faire imprimer et expédier la brochure de la Journée des Moulins.

Les 25 et 26 juin a eu lieu en Valais (dans le val d'Anniviers et dans le val d'Hérens) une excursion qui a valu aux participants de passer un week-end bien intéressant. Elle avait été organisée de façon exemplaire par Adrian Schürch. Nous en avons donné un compte-rendu dans la Lettre du Moulin n. 6, d'octobre 2005.

L'assemblée générale s'est tenue le samedi 5 novembre à Münchenstein (BL). Après le repas de midi qui s'en est suivi, nous avons pu visiter le Musée des Moulins de la fondation Christoph Merian, situé dans le domaine rural d'Unterbrügligen.

Au cours de l'an passé, le Comité a tenu quatre séances. De leur côté, les groupes de travail ont fait progresser leurs projets.

Nous adressons de vifs remerciements à tous nos membres et à nos sponsors pour leur soutien et leur collaboration. À eux tous, de même

qu'aux groupements et aux exploitants d'installations, nous souhaitons une année pleine de succès. Puisse l'eau tomber en abondance sur les pales des roues de moulin.

Heinz Schuler
président VSM/ASAM

Rapporto annuale 2005

Cari soci,

abbiamo raggiunto il 5. anno di attività e possiamo dire di aver fatto un altro passo avanti con la pubblicazione semestrale del nostro bollettino. Questo ci dà la possibilità di divulgare informazioni più attuali, pubblicare notizie scientifiche sui mulini e pubblicare i vostri contributi. Facciamo appello a voi affinché continuiate a trasmetterci comunicazioni inerenti i vostri mulini.

Le informazioni possono riguardare la dimostrazione di un mulino funzionante, l'intervento di restauro o l'ultimazione di un lavoro presso un opificio, i problemi e le difficoltà di un intervento di conservazione di una macina, mulino, frantoio, ecc.

La nostra associazione conta ormai 360 soci, il loro numero e il crescente interesse per il mantenimento di vecchi opifici ci fa molto piacere.

Il 7 maggio scorso si è tenuta la 5. giornata svizzera dei mulini organizzata dalla nostra associazione, malgrado il cattivo tempo riscontrato in alcune regioni della Svizzera la giornata ha riscosso un notevole successo e partecipazione di pubblico.

Per la stampa e divulgazione dell'opuscolo informativo ringraziamo la Federazione Mugnai Svizzeri per l'intero finanziamento.

I partecipanti all'escursione organizzata da Adrian Schürch in Vallese, Val d'Anniviers e Val d'Hérens, il 25/26 giugno 2005 hanno goduto di un intenso e interessante fine settimana. Un rapporto dell'escursione è stato pubblicato nella "Lettera del mulino" nr. 6 dell'ottobre 2005.

Il 5 novembre si è tenuta a Münchenstein BL l'assemblea generale dell'associazione, alla quale hanno seguito un pranzo e la visita al museo del mulino della masseria Unterbrügligen della Fondazione Christoph Merian.

Il comitato dell'associazione si è ritrovato 4 volte, contemporaneamente i gruppi di lavoro hanno elaborato idee e progetti.

Ringraziamo tutti i soci e sponsor per il loro contributo e collaborazione.

A tutti i soci, associazioni e collaboratori di opifici e mulini auguriamo un anno ricco di soddisfazioni e acqua in abbondanza per far girare la ruota.

Heinz Schuler
presidente VSM/ASAM

Aktuelles

Säge Bise, 1470 Estavayer-le-Lac

Die Sägerei der Familie Bise in Estavayer-le-Lac FR soll in den nächsten Wochen umgebaut werden. Dies beinhaltet, dass die Werke der Säge aus den Räumlichkeiten entfernt werden. Es geht im Detail um

- eine Horizontalsäge, renoviert 1970,
- den Blockwagen.

Wenn jemand eine Verwendung für diese Maschinen hat, soll er sich bitte beim Sekretariat der VSM/ASAM melden. Wir vermitteln dann den

Kontakt mit Frau Bise. Das Wasserrad und das Getriebe sollen jedoch erhalten bleiben.

Ausstellung „Das Rad“

In Biel zeigt das Museum für Archäologie noch bis am 25. Juni 2006 eine Ausstellung zum Thema: *Vom Scheibenrad zum modernen Rad – eine Kulturgeschichte der Bewegung. 5000 Jahre technologische Entwicklung, welche die Welt veränderten. Neue Räder, andere Geschwindigkeiten, neue Gewohnheiten – Wie verwoben technologische Neuerungen und das menschliche Leben Hand in Hand gehen, dazu sehen Sie mehr in der Ausstellung „Das Rad“.*

Adresse:
Schwab, Museum für Archäologie,
Seevorstadt 50, 2502 Biel
Tel. 032 322 76 03, www.muschwab.ch
info@muschwab.ch
Di -Sa: 14h-18h, So: 11h-18h

Mühlenforum

Ab sofort ist auf unserer Homepage www.muehlenfreunde.ch auch ein Mühlenforum eingerichtet. – Schreiben Sie sich ein!

Der Mühlenbrief ist auch in elektronischer Form (PDF-Datei) auf unserer Internetseite zu finden. Auch ältere Mitteilungsblätter können dort heruntergeladen und ausgedruckt werden.

Den Mühlenbrief und andere Aktualitäten der VSM/ASAM finden Sie auch unter:

www.muehlenfreunde.ch

Das Mühlentriebwerk

Berthold Moog

Diese Folge unserer mühlenkundlichen Darstellungen behandelt den Teil der Mühlen, der Wasserrad und Mahlgang oder andere Arbeitsmaschinen verbindet. Im Rahmen dieser Übersichtsartikel können wiederum nur die Grundzüge und einige wichtige Details vermittelt werden.

Mühlen sind zusammengesetzte Maschinen: zwischen Motor (Wasserrad) und Arbeitsmaschine (z.B. Mahlgang) liegt das *Triebwerk* zur Kraftübertragung und Weiterleitung oder Umwandlung von Bewegungen mittels *Getrieben*. Der Begriff *Transmission* wird auch nur für eine bestimmte Form (Riementrieb) verwendet. Alte Mühlenbücher sprechen vom *gehenden Werk* (im Gegensatz zum stehenden Werk): "Unter den gangbaren oder gehenden Zeuge versteht man alle Räder und Getriebe mit ihren Wellen und anderer Zugehörigkeit, welche auss- und innerhalb des Mühl-Hauses befindlich, und den Umlauf der so genannten Läufer oder Oberrn-Mühl-Steine bey denen Mahl-Mühlen so wohl, als das Heben und Fallen derer Stampfen, bey denen Hirse, Graupen-Oehl-Pulver- und Papier-Mühlen, ingleichen die Bewegung anderer Maschinen in denen impropre so genannten Mühlen, verrichten und befördern." [1, p. 44].

Die Darstellung beschränkt sich auf Wassermühlen, da Windmühlen bei uns nicht vorkommen. Viele Triebwerkselemente sind jedoch in beiden Mühlenarten gleich.

Grundlagen der Getriebe

Räder- und Rollengetriebe

In Mühlentriebwerken kommen allgemein Räder- und Rollengetriebe (Wälz- und Bandtriebe) zur Anwendung. Sie dienen zur Übertragung einer gleichförmigen Drehbewegung von einer Welle zur anderen. In Richtung des Kraftflusses gesehen sitzt auf der Antriebswelle der *Treiber*, auf der Abtriebswelle das *Getriebene* (Gegenrad); beim Bandtrieb spricht man auch von Antriebs- und Abtriebsscheibe.

Bei *Rädergetrieben* erfolgt die Übertragung durch unverzahnte oder verzahnte Wälzkörper, deren Wälzkreise sich im Wälzpunkt berühren, also kraftschlüssig mit Reibrädern oder formschlüssig mit Zahnrädern. Bei diesen stehen die Zähne im *Räderpaar* aus Gross- und Kleinrad (Rad und Ritzel) im Eingriff, sie 'kämmen'.

Rollengetriebe erlauben erheblich grössere Achsabstände, die Drehglieder sind durch Zugmittel (Seil, Riemen, Kette) miteinander verbunden (Zugmittelgetriebe). Die Übertragung beim kraftschlüssigen *Riementrieb* beruht auf der Reibung zwischen Scheiben und gespanntem Riemen. Im sog. ziehenden oder Arbeitstrum (läuft auf die treibende Scheibe auf) ist die Riemenspannung grösser als im losen oder Leertrum (läuft auf die getriebene Scheibe auf). Dieses weist Durchhang auf und soll oben liegen, damit der Umschlingungswinkel vergrössert und der Übertragungsverlust (Schlupf) reduziert werden. Eine Spannrolle dient dem gleichen Zweck.

Übersetzung und Drehmoment

Das Triebwerk soll nicht zuletzt den langsamen Gang des Wasserrades (Wirkungsgrad!) auf die höhere Drehzahl der Arbeitsmaschine heraufsetzen (Übersetzungsgetriebe). Da die Bewegungsübertragung gleichmässig sein soll, die Räder sich also gleichförmig drehen, ist das Verhältnis der Drehzahlen n konstant, die Umfangsgeschwindigkeiten v sind bei Vernachlässigung von Schlupf oder bei Zwanglauf gleich: $v_1 = v_2$ bzw.

$\pi d_1 n_1 / 60 = \pi d_2 n_2 / 60$ (Index 1 Treiber, 2 Getriebenes). Die *Übersetzungsgleichung* ist $d_1 n_1 = d_2 n_2$ (beim Zahnradgetriebe steht statt des Durchmessers d die Zähnezahl z). Transport- oder Zwischenräder sind ohne Einfluss, sie vermitteln nur den Eingriff und beeinflussen die Drehrichtung der Übersetzungs-räder.

Das Drehzahlverhältnis Treiber/Getriebenes ist die *Übersetzung* $i = n_1/n_2 = d_2/d_1 = z_2/z_1$. Bei mehrfachen Getrieben ist die Lauf- oder Gesamtübersetzung $i_{\text{ges}} = i_1 i_2 \dots i_{n-1} = n_1/n_n$ das Produkt der Einzelübersetzungen bzw. das Drehzahlverhältnis erster Treiber/letztes Getriebenes. $i < 1$ bedeutet Herauf-, $i > 1$ Herabsetzung (Untersetzung) der Drehzahl.

Umgekehrt zum Drehzahlverhältnis ist das der Zähnezahlen oder der Durchmesser, das *Räderverhältnis*. Haben Treiber und Getriebenes z.B. 48 und 16 Zähne, so ist das Räderverhältnis 3 : 1, das Drehzahlverhältnis 1 : 3. Bei solchen ganze Zahlen aufweisenden Verhältnissen treffen zwei gleiche Zähne bei jeder Umdrehung des Grossrades zusammen, was die Abnutzung erhöht. Die Mühlenbauer vermieden dies durch Einsetzen oder Weglassen des sog. Wechsel- oder Spielzahns: das Grossrad macht bis zum Zusammentreffen gleicher Zähne so viele Umdrehungen wie das Ritzel Zähne hat.

Die Kraft F (Reibungsverluste vernachlässigt) ist bei Treiber und Getriebenem gleich, Ein- und Ausgangsdrehmoment richten sich jedoch nach den Radien, $M_1 = Fr_1$ und $M_2 = Fr_2$. Das Grossrad hat ein grösseres Drehmoment, läuft dafür aber langsamer, die Leistung $P = Mn$ bleibt gleich, $M_1 d_2 = M_2 d_1$. Diese Getriebe werden daher auch *Drehmomentwandler* genannt.

Triebwerkselemente und ihre Bauweisen

Triebwerke bestehen aus den in Lagern unterstützten *Wellen* und den *Triebrädern* (Scheiben, Zahnräder), durch welche die Übertragung der Drehbewegung erfolgt; die Gesamtheit bildet das *Räderwerk*. Die Wasserradwelle (hölzern: der Wellbaum) wird als Motorwelle zum Wasserrad gezählt. Auf ihr sitzt natürlich der erste Treiber des Triebwerks.

Zahnräder

Wichtigste Triebräder sind die formschlüssigen Zahnräder. Der *Radkörper* besteht aus Nabe, Armen und Kranz mit den Zähnen als dessen integraler Bestandteil; beim Vollrad ist der ganze Raum zwischen Nabe und Kranz gefüllt. Der Teilkreis teilt die Zahnhöhe in Kopf und Fuss, auf ihm erfolgt die *Teilung* als im Bogen gemessener Abstand zweier Zähne, zusammengesetzt aus Zahnstärke und Zahnücke. Diese Teilung muss beim Räderpaar mit den sich berührenden Teil- oder Wälzkreisen gleich sein.

Der Teilkreisumfang ist gleich dem Produkt von Teilung p und Zähnezahl z , $\pi d = pz$, also wird der Teilkreisdurchmesser $d = pz/\pi$ und eine rationale Zahl, wenn der Quotient p/π (der Modul der Teilung) als rationale Zahl (p als Vielfaches von π) gewählt wird.

Die Mühlenbauer arbeiteten mit dem *Radmass*, das auf dem Verhältnis 22 : 7 von Umfang U und Durchmesser d beruht. Da $U = pz$, besteht die Proportion 22 : 7 = pz : $pz/22$, es wird $d = pz/22$. Wurde die Teilung auf dem Radzirkel so oft abgetragen wie das Rad Zähne im Viertel hat und diese Strecke in 11 Teile geteilt, so war mit $7/11$ der Teilkreisradius gefunden (man nahm auch direkt $7/11$ der Teilung in den Zirkel). "Und nach dieser Methode werden die Theil-Risse zu allen Rade-Werck, es mag Nahmen haben wie es will, mechanic gefunden." [1, p. 52]. Nach einer anderen Variante wurde die Teilung 7mal abgetragen, die Strecke in 22 Teile geteilt und dann mit dem der Zähnezahl entsprechenden Viel-

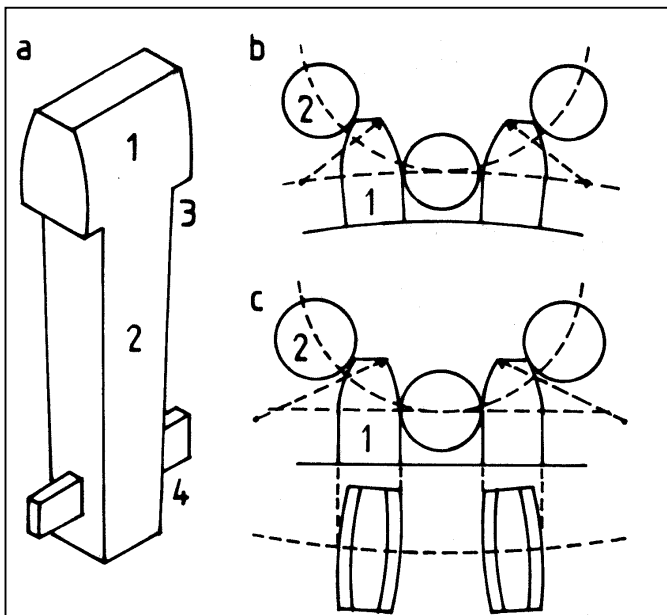


Abb. 1. Kamm und Verschirrung. a Stirnradkamm mit einfacher Flankenkrümmung (1 Kopf, 2 Schaft mit viereckigem Hals, 3 Brüstung, 4 Schliesskeil); b Triebstockverzahnung bei parallelen Wellen (1 Stirnradkamm, 2 Stecken des Getriebes); c Kammradverzahnung bei schneidenden Wellen im Winkelgetriebe (1 Kammradkamm mit doppelter Flankenkrümmung, 2 Stecken des Getriebes). Bei Kammradverzahnung ist die Krümmung der Flankenlinien umso stärker, je grösser der Eingriffsbereich mit den Stecken des Drehlings ist. Verschirren eines Kammradpaares ergibt spezielle Flankenformen.

fachen der Durchmesser ermittelt. Das Sehnenmass der Teilung wird als *Zirkelmass* (Schrift, Abstich) bezeichnet; bei den relativ grossen Rädern besteht keine nennenswerte Differenz zum Bogenmass.

Für einen ruhigen Gang und richtigen Eingriff müssen die Zahnflanken besonders ausgeformt sein. Auf Details dieser *Verzahnung* (Normal- und Triebstockverzahnung) kann nicht eingegangen werden. Die Mühlenbauer hatten für das sog. *Verschirren* (Flankenkrümmungen der Zähne in Stirn- und Kammrädern) einfache, der Praxis genügende Faustregeln (Abb. 1).

Triebwerke wurden früher vollständig aus Holz gebaut. An Stelle der integralen Zähne des Gussrades treten eingesetzte *Kämme* mit Kopf und Schaft (dieser mit zwei- oder dreiseitiger Brüstung abgesetzt). Die verwendeten Hölzer sind zäh und hart (reissfeste Ulme für Felgen; Weissbuche, Akazie, Obstbaumhölzer für Kämme und Stecken). Ihre endgültige Form erhalten die mit Lehren oder in der Kammlade vorgefertigten Kammrohlinge erst beim sog. *Verkäumen* im Rad. Vorteilhaft sind das im Vergleich zur Grösse geringe Gewicht, der nahezu geräuschlose Gang und die einfache Reparatur. Kämme lassen sich leicht auswechseln, abgebrochene Zähne in einem Gussrad kaum.

Die Holzräder werden nach der Bauart unterschieden in *Kranz-, Scheiben-, Scheibefelgen- und Spiegelfelgenräder*. Der Kranz besteht aus einem Stück oder aus Felgenlagen (Abb. 2a), die aus Teilen zusammengesetzte Scheibe umschliesst die Welle (Abb. 2b), bei der Grundscheibe liegt noch ein Felgenkranz auf (Abb. 2c), und schliesslich können die Innenkanten der aus Sekantenplatten zusammengesetzten Grundscheibe ein offenes Viereck, den Spiegel, bilden (Abb. 2d). Die Kreuzarme (bei stärkerer Belastung Sattelarme) werden in den Kranz oder in die Grundscheibe eingelegt.

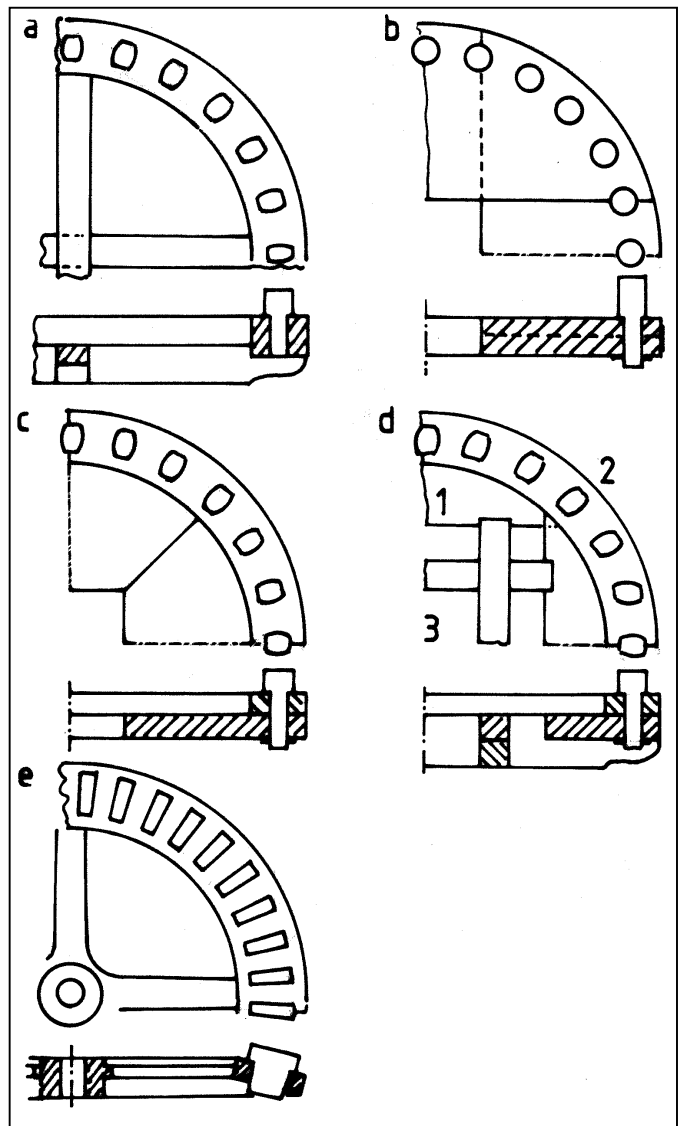


Abb. 2. Bauweisen der Zahnräder. a Kranzrad mit Kreuzarmen; b Scheibenrad; c Scheibefelgenrad; d Spiegelfelgenrad mit Sattelarmen (1 Sekantenplatte, 2 Brustfelge, 3 Spiegel); e Hybridrad (Gusseisenrad mit Kämmen).

Beim *Hybridrad* besteht der Radkörper aus Gusseisen, der dazu mit Stiellücken versehene und entsprechend breite Rad- oder Kammkranz ist mit Kämmen bestückt (Abb. 2e).

Ein Räderpaar kann aus verschiedenen Radtypen (Abb. 3) bestehen: bei parallelen Wellen Stirnräder, Stirnrad/Drehling (die früher übliche Form), bei schneidenden Wellen Kamm- und Kronräder, Kammrad/Getriebe oder Drehling als Winkelgetriebe (heute Kegelräder), bei Umwandlung einer Drehbewegung in eine Schiebewegung Kumpf/Zahnstange (Zahnstangengetriebe). Die eisernen Kegelräder bleiben in der folgenden Aufstellung unberücksichtigt.

(a) *Stirnrad*. Die Kämme stehen radial auf der Mantelfläche (Werkregel: Kammzahl pro Viertel durch 4 teilbar). Am oberen Felgenrand wird der sog. *Schritt* aufgezeichnet und vom Kopfkreis aus auf den Kämmen der Teilkreis abgetragen. Beim *Geradrad* sind die Kämme in Ausschnitten der Felgen eingesetzt, beim *Spundrad* trennt sie ein Zwischenholz (Spund, Wechsel, Damm), beim *Schrankrad* sind sie axial versetzt (Stufenzähne). Stirnräder mit nur wenigen Kämmen oder Zähnen werden als *Ritzel* bezeichnet.

(b) *Kammrad*. Die Kämme stehen axial auf dem Felgenkranz. Diese Vorder- oder Brustfelge ist mit der Grundscheibe verbunden, eventuell folgt noch eine Hinterfelge. Andere Bauweisen sind möglich. Beim *Kronrad* (vertikale Welle) können

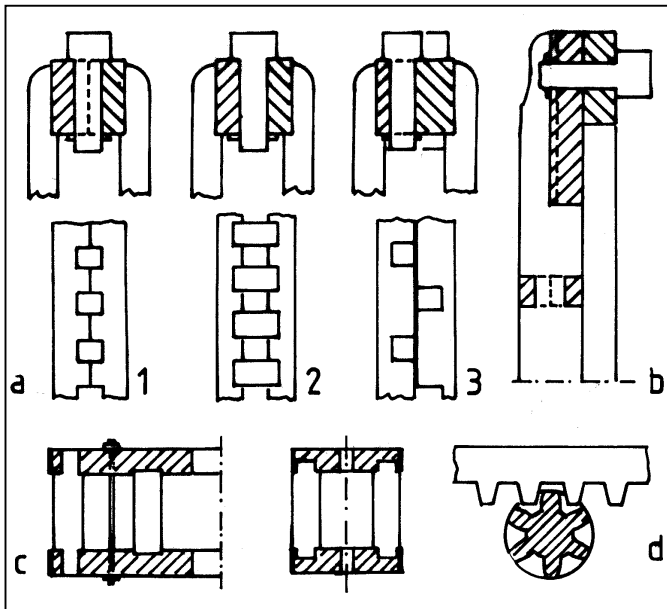


Abb. 3. Getriebebildende Radtypen. a Stirnrad (1 Gerad-, 2 Spund-, 3 Stufenrad); b Kammrad; c Drehling und Getriebe; d Kumpf und Zahnstange.

die Kämmen durch runde Stecken ersetzt sein.

(c) *Drehling*. Das auch als Drilling oder Laternenrad bezeichnete Rad hat 24 oder mehr Stecken zwischen den durch Riegel (Drempel) abgestützten Scheiben. Der *halbe Drehling* hat nur eine Scheibe, in welche die Dollen genannten Stecken eingesetzt sind. Bei weniger als 24 Stecken wird der Drehling zum *Getriebe* (Stock-, Stollenrad, Ritzel, Rönssel), die Stecken werden direkt in Einschnitte der Scheiben oder des massiven Kolbens eingelegt und mit Reifen gesichert.

(d) *Kumpf*. Die Stöcke sind hier aus der vollen Kumpfwelle herausgearbeitet oder als Stecken in die Mantelfläche eingelegt und mit Schlossringen gesichert.

(e) *Zahnstange*. Wird der Radius eines Teilkreises unendlich gross gedacht, so entsteht eine Teillinie, der Zahnkranz wird zur geraden Zahnstange, deren Verschiebegeschwindigkeit der Umfangsgeschwindigkeit des im Eingriff stehenden Ritzels entspricht. Beispiel: Kammbaum im Wagen der Sägemühle.

(f) *Zahnkranz*. Der grösste Zahndruck und damit die höchste Torsionsbelastung liegt in der ersten Getriebestufe auf der Antriebswelle (Wellbaum oder Wasserradwelle). Durch Verlegen des Zahnrades in Form eines Zahnkranzes in den Kranzbereich des Wasserrades wird die Welle entlastet und gleichzeitig eine hohe Übersetzung in der ersten Stufe erzielt. Man findet den Zahnkranz daher besonders in Sägemühlen.

Werden in Getrieben hölzerne und eiserne Zahnräder verwendet, so sind die Holz- oder die Hybridräder gewöhnlich Grossräder (weniger Eingriffe) oder Treiber. Beim Eingriff bewegen sich die Zähne des Getriebenen hier auf den Kämmen vom Fuss zum Kopf, die Fasern werden nicht 'gestauch' und die Kämmen weniger abgenutzt.

Riemenscheiben

Bei gusseisernen Scheiben sind Nabe, Arme und Kranz aus einem Stück, grosse Scheiben sind in den Armen geteilt (gesprengt) und verschraubt. Zwecks guter Riemenführung ist die Lauffläche der Abtriebsscheibe leicht ballig. Für höhere Geschwindigkeiten sind die Scheiben aus Schmiedeeisen (Nabe mit eingegossenen Rundeisenarmen, Kranz angenietet).

Hölzerne Scheiben haben einen Kranz aus versetzt verleimten Felgenstücken (Pappel, Buche). Kleinere Scheiben sind Vollscheiben, grössere zwei- oder vierarmig. Holz-scheiben sind immer zweiteilig, die Sprengenebene liegt in zwei durch Schrauben zusammengehaltenen Armen.

Wellen und Lager

Wellen übertragen ein Drehmoment und unterliegen neben der Biege- auch einer Torsionsbeanspruchung. Sie können durch eine Schalen- oder Scheibenkupplung zu einem Wellenstrang (Wellenleitung) zusammengesetzt sein, wobei genaues Ausrichten nötig ist. Der Durchmesser der stählernen glatten Wellen ist von übertragener Leistung und Drehzahl abhängig. Wegen der Biegebeanspruchung darf die Lagerentfernung nicht zu gross sein. Früher waren die Wellen aus Holz und mit eingesetzten Zapfen in Holz- oder Steinlagern gelagert.

Die Wellenlager sind meist Gleitlager zur Aufnahme von Querkräften (Trag-, Radiallager bei horizontalen Wellen) oder Längskräften (Spur-, Axiallager bei vertikalen Wellen). Die als Stehlager ausgebildeten Triebwerklager werden auf Lagerträgern befestigt (Sohlplatte, Lagerbock, Lagerstuhl, -gestell, Konsole) oder sind bei leichterer Belastung direkt als Bock-, Hänge- oder Konsollager ausgeführt. In Getreidemühlen ist als Kombination von Trag- und Spurlager (für Kammradwelle und Mühleisen) häufig ein spezieller *Spurbock* zu finden (mehrfacher Lagerstuhl).

Das Schmieren der Wellen und Lager ist eine wichtige und regelmässige Aufgabe. Für Schmiermittel hölzerner Getriebe hatten die Müller oft ein Geheimrezept, das in der Hauptsache aus Bienenwachs und Graphit bestand.

Triebwerksformen

Triebwerke sind meist Zahnradgetriebe, also *Winkelgetriebe* (Kammrad/Drehling, Kamm-, Kegelräder), *Stirnradgetriebe* (Stirnräder, Stirnrad/Drehling) oder eine Kombination dieser Grundformen, z.B. die *Rädertransmission*. Nach Anzahl der Übersetzungs- oder Getriebestufen werden ein- und mehrstufige Triebwerke unterschieden.

Die *Triebwerksanordnung* beeinflusst die baulichen Einrichtungen. So kann das Werk in einem besonderen Getriebe-keller untergebracht sein oder in einem Getriebe- oder Wellenschacht mit anschliessender Rotunde, deren gusseiserne Säulen den Mahlgang tragen (in Belgien häufig zu finden).

Die Triebwerksform hängt natürlich auch von der Mühlenfunktion ab. Kleine Getreidemühlen haben meist einstufiges Winkelgetriebe, Sägemühlen Riemen- oder Rädertrieb, gewöhnlich aber gemischten Trieb, wobei der Riementrieb zum Abfangen von Laststössen in der letzten Stufe liegt.

Getriebeles ist z.B. die Horizontalwassermühle, bei der Wasserrad und Mühlstein durch den vertikalen Wellbaum mit Mühleisen oder eine Welle direkt verbunden sind. Klopfsägen oder Kurbelsägen, deren Kurbelscheibe direkt auf der Walzenradwelle sitzt, werden gerne als getriebeles bezeichnet. Tatsächlich liegt hier ein Kurven- bzw. ein Schubkurbelgetriebe vor, das aber auch zur Arbeitsmaschine gehörig betrachtet werden kann (unabhängig vom übrigen Triebwerk findet sich das Kurbelgetriebe aus Kurbelscheibe, Lenker und Gatterrahmen mit Geradführung in allen Sägemühlen). Die Daumenwelle der Ölmühlen und Stampfen ist ebenfalls ein Kurvengetriebe. Diese Getriebe formen eine kontinuierliche Dreh- oder Rotationsbewegung in eine Hin- und Herbewegung (reziproke Bewegung) um.

Getriebeverhältnisse

Im Triebwerk müssen die Getriebeverhältnisse als Quotient der Drehzahlen von Wasserrad und Arbeitsmaschine (z.B.

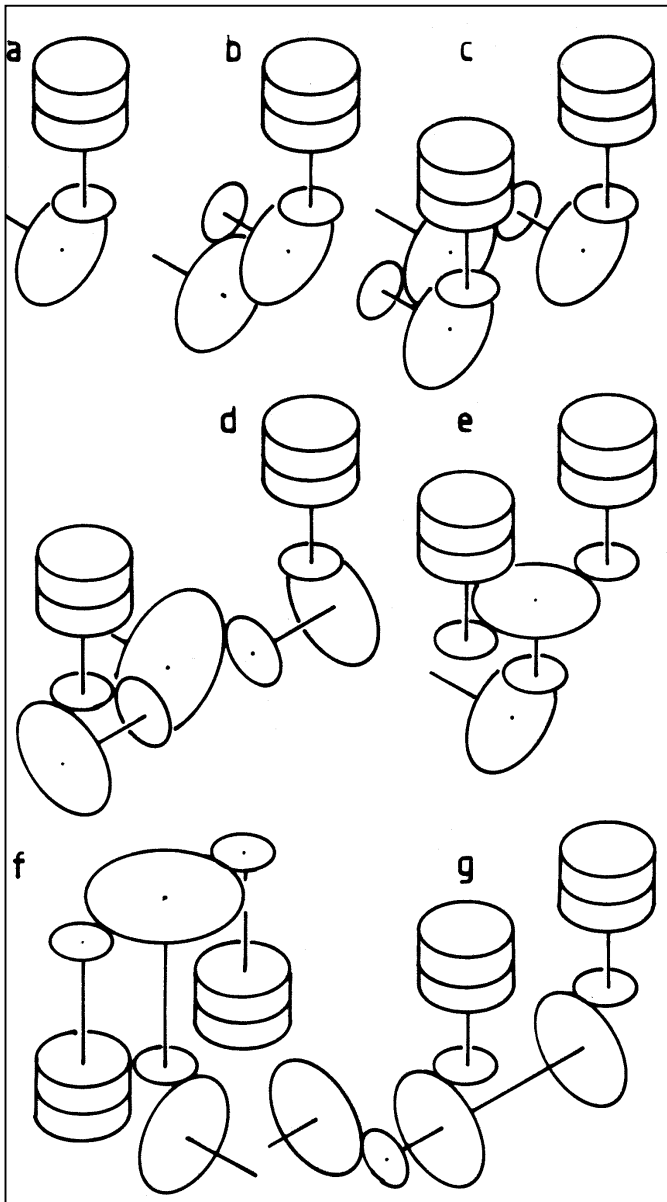


Abb. 4. Triebwerksformen. a einfaches Zeug; b-d liegendes Zeug (b obenliegende, c nebenliegende, d schneidende Drehlingswelle); e-f stehendes Zeug (e Untertriebwerk, f Obertriebwerk, hier für eine Wassermühle); g Rädertransmission (Sammelwelle).

Mühlstein) gewählt werden. Die Drehzahlen n sind von den optimalen Umfangsgeschwindigkeiten v und den Durchmessern d abhängig, also wird $i = n_R/n_M = v_{RdM}/v_{MdR}$ (Index R Rad, M Mühlstein) [2, p. 104]. Da die Übersetzung in einer Stufe maximal 1 : 8 sein soll, das Kammrad weder zu gross noch das Getriebe zu klein ausfallen darf, sind meist mehrstufige Triebwerke erforderlich. Die Laufübersetzung wird in Faktoren zerlegt, die mit zunehmender Geschwindigkeit kleiner werden. Bei Getreidemühlen ist sie meist 1 : 10 ... 12, bei Sägemühlen mit 1 : 25 ... 30 viel höher, hier sind drei- bis fünfstufige Triebwerke üblich.

Einstufige Triebwerke

Die auch 'einstufiges Zeug' genannte Form (Abb. 4a) ist ein Winkelgetriebe mit Kamm- und Stockrad (oder Kegelradpaar), die Wellen schneiden sich (parallele Wellen ergäben ein Stirnradgetriebe mit Stirnradpaar oder Stirnrad/Drehling). Die Übersetzung ging früher wegen der langsamen Drehfrequenz

des Wasserrades bis $i = 1 : 10$, was durch grosse Kammräder und kleine Getriebe mit nur 6-8 Stecken erreicht wurde. In mehrgängigen Mühlen hatte jeder Gang ein separates Wasserrad und Triebwerk. Die Wasserräder wurden hintereinander versetzt angeordnet.

Mehrstufige Triebwerke mit Vorgelegen

In dieser auch 'vorgelegtes Zeug' genannten Triebwerksform bezeichnet 'Vorgelege' eine Gegen- oder Abtriebswelle, allgemein aber eine Welle mit Zahnrädern oder Riemenscheiben zur Bewegungsübertragung. Vereinzelt wird das Triebwerk überhaupt Vorgelege genannt, das einstufige Zeug ist dann ein Einstufen-Vorgelege.

Das Vorgelege bringt manche Vorteile: (a) Höher- und Trockenlegung des Mahlganges und des übrigen Holzwerks; (b) Vermeidung grosser Kammräder, womit auch das Mühlgerüst niedriger werden kann; (c) Erzielung höherer Übersetzungen bei langsamgehenden Wasserrädern; (d) Anschluss weiterer Mahlgänge an ein Wasserrad.

Die Vorgelege werden nach der Achsenlage unterschieden (Abb. 4b-f). Beim *liegenden Zeug* liegt die der Wasserradwelle folgende Vorgelegewelle über oder neben dem Wellbaum. Die erste Stufe (Stirnrad/Drehling) ist das 'Stirnzeug' oder 'grosse Zeug', die zweite Stufe (Kammrad/Getriebe) das 'kleine Zeug'. Das nur in Wassermühlen vorkommende liegende Zeug erlaubt auf einfache und raumsparende Weise den Antrieb von zwei Mahlgängen mit einem Wasserrad. Beim *stehenden Zeug* ist die Vorgelegewelle vertikal, erste Stufe Kammrad/Drehling, zweite Stufe grosses Stirnrad/Stockrad (Getriebe). Die neben dem einfachen Zeug häufigste Form ist problemlos für mehrgängige Mühlen anwendbar. Der Antrieb des Mahlganges erfolgt üblicherweise von unten (Untertriebwerk). In Windmühlen ist das Obertriebwerk die durch die Lage der Flügelwelle bedingte normale Triebwerksform.

Rädertransmission

In der auch *Sammelwelle* genannten Form (Abb. 4f) folgen dem vorgeschalteten Stirnradgetriebe mehrere auf einem Wellenstrang angeordnete Winkelgetriebe, die Mahlgänge haben *Reihenaufstellung*.

Riementransmission

Als Zentralantrieb war die auch einfach 'Transmission' genannte Triebwerksform sehr beliebt ('Riemenwald' mit vielen An- und Abtriebscheiben), z.B. für Walzenstühle (horizontale Welle). Riementriebe fangen Laststösse gut auf und erlauben verschiedene Anordnungen: offener Trieb (Wellen parallel), geschränkter oder gekreuzter Trieb (Umkehr der Drehrichtung), halbgeschränkter Trieb (Wellen bis 90° versetzt), Leitrollentrieb (Riemenführung durch Leit- oder Umlenkrollen bei beliebigen Wellenlagen). Soll die Abtriebswelle nur nach Bedarf mitlaufen, so sitzt auf ihr eine Fest- und Losscheibe, auf die der Riemen von der breiten Antriebsscheibe aus im Lauf mittels Rienschalter (Riemengabel) wahlweise geschoben wird (Beispiel: Gatterantrieb in Sägemühlen). Nachteilig sind die geringen Umfangskräfte. Zu starke Riemen Spannung beansprucht die Wellenlager, zu geringe führt zu Schlupf und Erwärmung der Scheibe. In den mehrstufigen Triebwerken der Sägemühlen werden die erste oder auch noch die folgende Stufe daher gewöhnlich durch Zahnradgetriebe gebildet.

Hilfsantrieb

Ein Hilfsantrieb dient dem Antrieb von Nebenmaschinen (z.B. Sackaufzug in Getreidemühlen, Wagenfräse, Blockwinde, Wagenrücklauf in Sägemühlen). Der Abtrieb erfolgt ab Hauptkammrad mit liegender oder stehender Nebenwelle, beim Riementrieb auch einfach ab der Hauptvorgelegewelle.

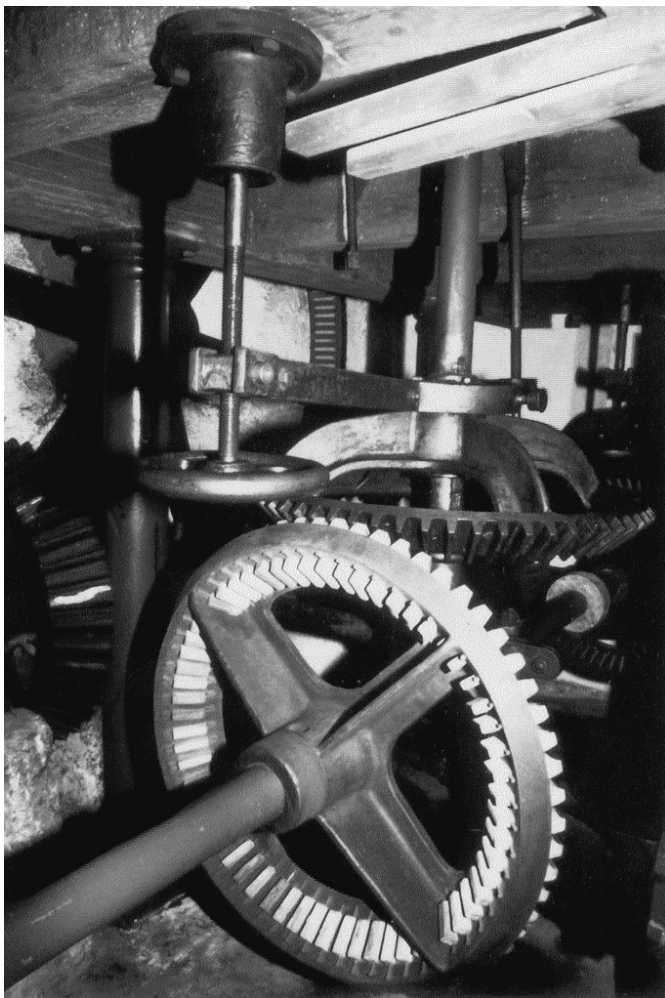


Abb. 5. Getriebeausrückung. Ausrücken des Steinritzels durch Handrad mit Spindel und Gabelhebel. In dessen umgreifenden Teil ist mit Zapfen ein zweiteiliger Schleifring gelagert, der in die entsprechende ringförmige Nut an der Nabe des Ritzels passt. Bei Betätigung des Hebels wird das Ritzel vom Konus auf dem Mühleisen abgezogen (Mühle Brügglingen, Münchenstein).

Getriebeausrückung

Unabhängig von der Abstellvorrichtung des Wasserrades ist gewöhnlich die kurzfristige oder längere Stilllegung einzelner Arbeitsmaschinen durch Ausrückung im letzten Getriebeteil erforderlich (Abb. 5). Einrücken im Lauf ist nur bei Riementrieben durch Rienschalter möglich. In Getreidemühlen wird meist das Getriebe (Stockrad) auf dem Mühleisen dem Eingriff entzogen. Methoden sind (a) Herausnehmen von Zähnen oder Stecken (sog. Schleifzahn oder -stock); (b) Verschieben des Ritzels auf einer Konuswelle mittels Gabel, Ring, Spindel, Zahnstange (die übliche Ausrückmethode beim Untertriebwerk); (c) Verschieben der letzten Antriebswelle (Ausrückwelle) beim liegenden Zeug mittels Rückschere (gleitet auf der Rücksohle, bedient mit der Rückstange); (d) seitliche Verlagerung des Klaueneisens mit Getriebe beim Obertriebwerk.

Geschichtliches

Eine gute Darstellung der Entwicklung der Triebwerke in Getreidemühlen bietet das bekannte Werk des deutschen Mühlenforschers Gleisberg [3].

Einfache Schalträdergetriebe (im gemeinsamen Eingriffsbereich genügt ein Zahn) entstanden mit Göpelschöpfwerken in den alten Flusskulturen (Mesopotamien, 6. Jh. v. Chr.). Die erste Beschreibung eines Mühlwerks findet sich 25 v. Chr. im Buch "De architectura" des römischen Architekten Vitruv. Das einfache Winkelgetriebe mit dem "tympnum dentatum" erhielt spätestens im 3. Jh. das bekannte Räderpaar Kammrad/Stockrad und blieb so bis zur Neuzeit die einzige Form des Mühlentriebwerks.

Seit dem 15. Jh. befassten sich Gelehrte mit den geometrischen Problemen der Verzahnung (Formpaarung der Zahnflanken), was auf die Mühlen jedoch kaum Einfluss hatte. Hier blieb es bei der sog. Teilungspassung. Durch die Abnutzung der hölzernen Kämme fanden die Mühlenbauer jedoch empirisch zu angenäherten Flankenkurven.

Die sog. Maschinenbücher (Veranzio, Zonca, Ramelli, Böckler usw.) nahmen einige Neuerungen vorweg, die im praktischen Mühlenbau erst später mit der Entwicklung mehrstufiger Triebwerke Einzug fanden. Das 'stehende Zeug' wurde in der üblichen Form erstmals 1760 beschrieben, das 'liegende Zeug' brachte der amerikanische Mühlenbauer Thomas Ellicott 1795 im Werk von Oliver Evans als einziges Beispiel für eine mehrgängige Mühle. Die Rädertransmission erschien bereits in Entwürfen von Leonardo da Vinci, erlangte praktische Bedeutung aber erst Mitte des 19. Jh. durch den englischen Mühlenbauer Fairbairn. Nach Vorbildern aus der Textilindustrie (um 1825) entwickelte dieser auch 1847 die Riementransmission für eine Mühle in Konstantinopel. Sie erlebte ihren Durchbruch mit dem Aufkommen der Walzenstühle.

Als Baumaterial kam seit Mitte des 18. Jh. auch Gusseisen zur Anwendung (1754 durch den englischen Ingenieur Smeaton; Hybridräder 1788 durch den englischen Ingenieur Rennie). Den Zahnkranz am Wasserrad führte der englische Mühlenbauer Hewes um 1800 ein (im Prinzip war er schon im 16. Jh. bekannt). Hölzerne Getriebe wurden aber noch in einem Mühlenbuch von 1847 als bleibend angesehen, da sie vom Müller selbst zu unterhalten und zu erneuern seien.

Mitte des 19. Jh. kam die Bezeichnung 'Getriebe' für das ganze Triebwerk auf; vorher war damit nur das Getriebene oder das Räderpaar Stirnrad/Drehling gemeint. Immer aber standen die Getriebe im Mittelpunkt des handwerklichen Könnens der Mühlenbauer. Sie sind zweifellos heute noch ein sehr interessantes Thema der Mühlenkunde.

Literatur

- 1 Beyer, Matthias: Theatrum machinarum molarium, oder Schau-Platz der Mühlen-Bau-Kunst (Leipzig 1735; Reprint Hannover 1982)
- 2 Jüttemann, Herbert: Bauernmühlen im Schwarzwald. Dokumentation und Restaurierung bäuerlicher Alltags-technik. Industriearchäologie in Baden-Württemberg, Bd. 1 (Stuttgart 1990)
- 3 Gleisberg, Hermann: Triebwerke in Getreidemühlen. Eine technischgeschichtliche Studie. Technikgeschichte in Einzeldarstellungen, Nr. 15 (Düsseldorf 1970)

Berthold Moog, Bollwerkstrasse 74, 4102 Binningen BL
E-Mail b.moog@tiscalinet.ch

Wasserkraft ersetzt Muskelkraft

Von ober-, mittel- und unterschlächtigen Wasserrädern

Bruno Lehner

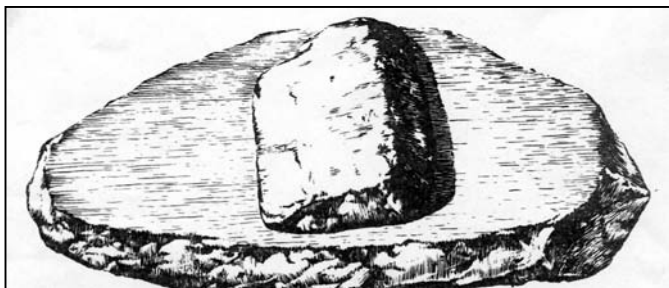
Seit Jahren befasst sich Bruno Lehner, Bremgarten, in seiner Freizeit mit wasserkraftbetriebenen Mühlen. Er gehört dem neu gegründeten Verein „Museum Reusskraftwerk“ an, der das stillgelegte Wasserkraftwerk Bruggmühle in Bremgarten der Öffentlichkeit zugänglich machen will. Den vorliegenden Bericht hat der Hobbyhistoriker im „Freiämter Kalender“ publiziert. Wir danken Herrn Lehner herzlich, dass er uns den Text zur Verfügung gestellt hat! In der nächsten Ausgabe wird er dann über die verschiedenen Mühlen rund um Bremgarten AG berichten.

Die Entwicklung des Menschen vom Jäger und Sammler zur Sesshaftigkeit geschah nur langsam. Das natürliche Keimen der Gräser und des Getreides brachte ihn auf die Idee, Ackerbau zu betreiben. Er begann Hirse, wilden Weizen und Gerste sowie weitere Pflanzen in nächster Umgebung seiner Wohnstätte zu sähen, zu pflanzen und zu kultivieren. Die Körner des Wildgetreides wurden mit Steinen zerstampft oder gekaut. Um Brei oder Brotfladen herzustellen, wurden die Körner zwischen zwei Steinen zerrieben. Der erste Mühlstein war erfunden. Zwischen einem flachen, leicht schüsselförmigen und einem rundlichen Reibstein wurden die Körner zerrieben. Das Mahlen galt als Frauenarbeit, die Ausbeute war aber nur gering.

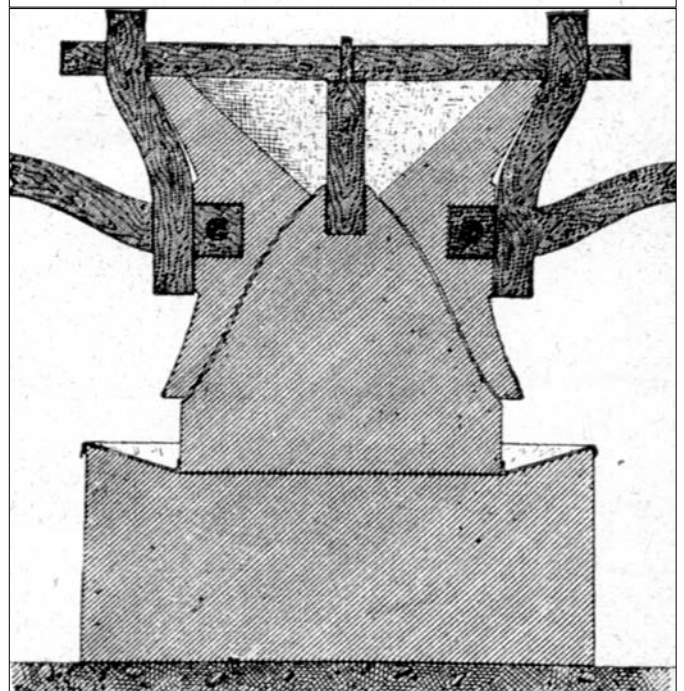
Die Entdeckung der Wasserkraft

In Vorderasien wurden um 100 v. Chr. zur Landbewässerung die ersten Schöpfräder (unterschlächtige Wasserräder) verwendet. Die Wassermühlen gehören zu den ältesten mit Rädern betriebenen Maschinen. Sie bildeten eine Weiterentwicklung der Handmühlen, welche durch die Arbeitskraft von Menschen (Sklaven) oder Tieren angetrieben wurden. Wer die eigentlichen Erfinder der Wassermühlen waren, konnte bis heute noch nicht ermittelt werden. Die Mühlen standen an Flüssen und Bächen, welche zum Teil künstlich ausgebaut wurden. Es wurden Streichwehre, Dämme, Kanäle, Schleusen, Stollen, Rohrleitungen (Dünkel) und Kännel gebaut. In künstlich angelegten Weihern wurde das Wasser gespeichert und bei Bedarf auf die Mühlen geleitet. Je nach Gefälle konnten mehrere Mühlen hintereinander am gleichen Bachlauf betrieben werden.

In einer Zeit, in der es noch keinen künstlichen Dünger und keine Wasserleitungen gab, war es für die Landbesitzer wichtig, ihre Äcker und Wiesen im Sommer zu bewässern. Um das Wassernutzungsrecht wurde schon früh gestritten. Darum wurden Wasserrechte aufgestellt. Diese wurden von der Obrigkeit (Städte, Fürsten und Klöster) bestimmt, verwaltet und verbrieft. Diese Grund- und Territorialherren, Mühlener-



Mahlplatte mit Reibstein zum Zerkleinern von Getreide.



Römische Kornmühle in Pompeji aus Lava: Sie wurde von Sklaven oder von einem Maultier gedreht, wobei das oben in die trichterförmige Höhlung hineingeschüttete Getreide unten gemahlen herausfiel.

bauer und Mühlenbesitzer massten sich die Wasserrechte über alle Flüsse und Bäche an. Sie erliessen Gebote und Verbote, verfügten über das Wasserrecht, Wasserfall genannt, und damit über die Konzessionen zum Mühlenbau. Sie konnten die Anzahl der Wasserräder, das Gefälle, die Wassermenge und die Zeit bestimmen, wann gemahlen werden durfte. Auf jede Mühle wurde ein Mühlenbann gelegt; dies bedeutete, dass ein bestimmter Personenkreis in dieser Mühle mahlen musste und durfte. Zudem durften keine Mühlen im Umkreis errichtet werden. Damit war auch die wirtschaftliche Grundlage des Müllers gesichert und so konnten die Abgaben entsprechend festgelegt werden. An Martini wurde die Pacht in Form von Getreide, Gänsen, Krebsen abgeliefert. Der Müller war zudem verpflichtet, alles

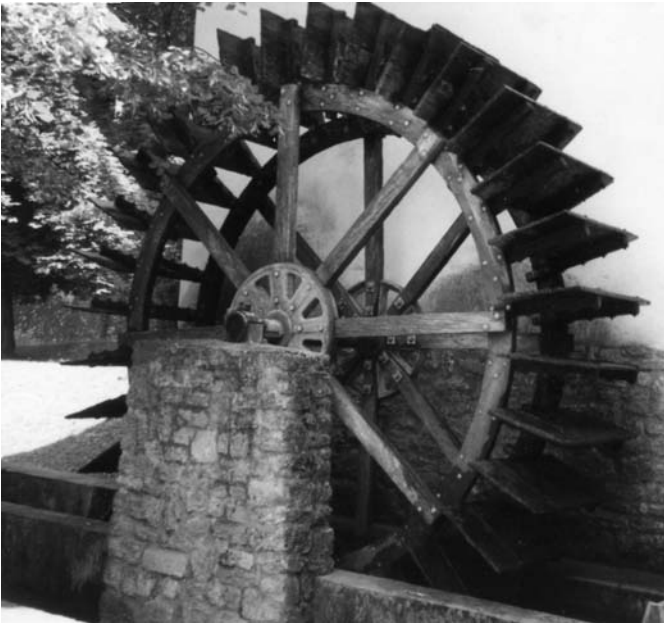


Schöpfrad für die Bewässerung.

Getreide anzunehmen. Auch der Mahllohn („Molter“ = Naturallohn) wurde bestimmt. Er durfte einen bestimmten Teil des Mahlgutes (Mühlekorn) als Lohn behalten. Für das Messen von Korn und Mehl verwendete der Müller ein von der Obrigkeit bestimmtes Hohlmass. Auch das Halten von Haustieren war genau vorgeschrieben. So durfte er beispielsweise lediglich vier Schweine und zehn Hühner mästen. Die Strafen bei Übertretungen konnten den Müller empfindlich treffen.

Unterschlächtinge Wasserräder

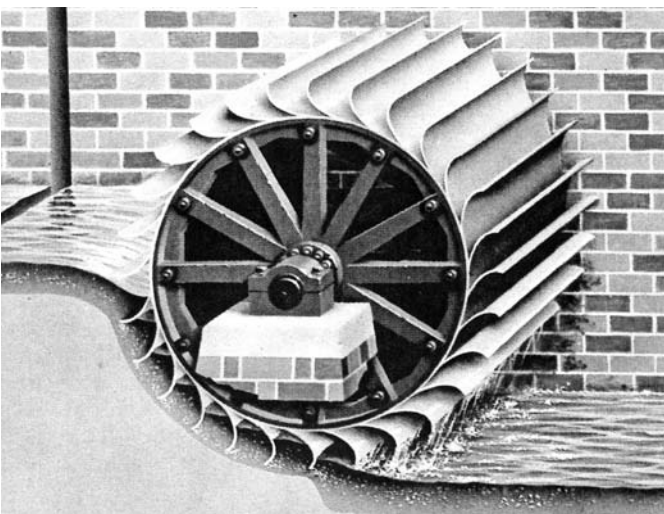
Wie bei den Römern hatten unsere Mühlen bis ins Mittelalter lediglich unterschlächtige Wasserräder, das heisst dass die Mühlen nur an grösseren Wasserläufen gebaut werden konnten. Wegen der Gefahr von Hochwasser und Eisgang wurden Streichwehre errichtet. Es wurden Pfähle in den Fluss geschlagen und mit Steinen ein Damm gebaut. Dadurch wurden die Strömung und das Gefälle grösser. Das unterschlächtige Wasserrad nützte ausschliesslich die Bewegungsenergie des Wassers aus. Der Wirkungsgrad lag nur gerade bei 15 bis 40 Prozent. Mit speziell konstruierten Metallrädern konnte später der Wirkungsgrad auf 70 Prozent erhöht werden. Auch bei Schiffsmühlen und bei den ersten Dampfschiffen wurden die Schiffe, resp. die Mühlen mit unterschlächtigen Wasserrädern angetrieben.



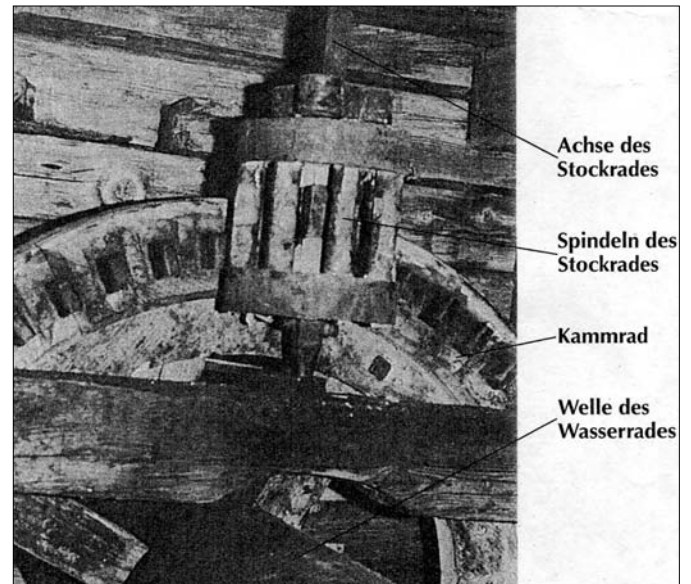
Unterschlächtiges Wasserrad.

Mittelschlächtinge Wasserräder

Bei höherem Gefälle und viel Wasser wurde das mittelschlächtinge Wasserrad verwendet. Das Antriebswasser wurde in der Höhe der Radachse zugeführt. Mit speziell konstruierten Schaufeln wurde nicht nur die Bewegungsenergie, sondern auch die Schwerkraft des Wassers ausgenützt, was den Wirkungsgrad bis zu 75 Prozent erhöhte.



Mittelschlächtinges Wasserrad.



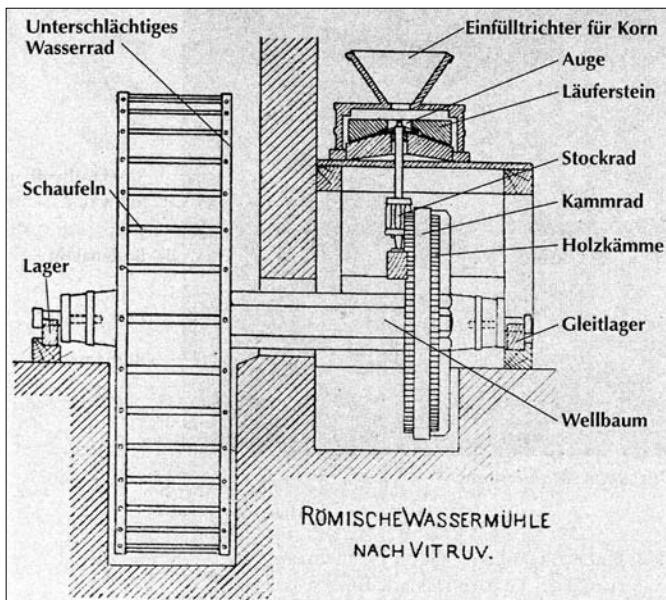
Achse des Stockrades

Spindeln des Stockrades

Kammrad

Welle des Wasserrades

Stockgetriebe: Auf der Welle des Wasserrades sitzt das grosse Kammrad mit seitlichen Kämmen. Diese greifen in die Spindeln des Stockrades ein, auf dessen Achse der Läufer des Mahlgangs sitzt. Über dem Stockrad das Daumenrädchen, das den Schlagstock des Beutelkastens in Bewegung setzt.



Der Wellbaum des Wasserrads treibt das grosse Kammrad mit den seitlich angebrachten Kämmen, die ihrerseits das kleine Stock- oder Spindelrad in Bewegung setzen. Auf dessen senkrechter Achse sitzt der Läufer des Mahlgangs.

Das oberflächliche Wasserrad

Um auch kleine Wasserläufe für die Wasserantriebswerke nutzen zu können, wurde das oberflächliche Wasserrad geschaffen. Je nach Gefälle waren die Wasserräder bis zu zehn Meter hoch. Die Schaufelzwischenräume wurden seitlich geschlossen, so dass im Radkranz ein Kasten entstand. Das Gewicht des Wassers, bzw. die Schwerkraft, streben nach unten und bewirken die Drehung. Durch einen Kännel fliesst das Wasser auf das Rad und durch Verschieben des Kännels kann das Wasser vom Rad abgeleitet werden.

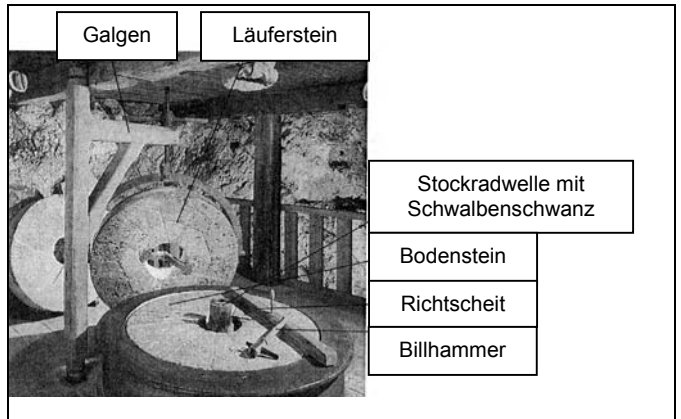
Das innere Mühlenwerk („Müligeschirr“)

Bei allen drei Wasserrädertypen war das Kammrad auf der Radwelle montiert und übertrug die horizontale Bewegung mit einem Stockrad oder Spindelrad auf eine senkrechte Achse. Der Läuferstein drehte sich am oberen Ende dieser Achse über dem festen Bodenstein. Durch eine Öffnung im Läuferstein, Auge genannt, rieselte das Korn langsam zwischen die beiden Steine und wurde zerkleinert (gemahlen). Die Zentrifugalkraft trieb das Mahlgut zum äusseren Rand, dort wird es aufgefangen und gesiebt.

Die beiden Mühlsteine mussten in der Härte aufeinander abgestimmt werden. Die Feinheit des Mahlgutes hing von ihrer Beschaffenheit ab. Die unterschiedlichen Qualitäten der Steine wurden in der ganzen Schweiz, zum Teil auch im Schwarzwald, gekauft. Je nach Herkunft waren die Steine aus Granit, Kalk oder Sandstein. Basaltlavasteine wurden auch aus der Vulkaneifel in Deutschland importiert. Die Steine nützten sich je nach Herkunft und Qualität ab, beim Läufer 1 Zoll = 8-10 Jahre. Der Bodenstein musste nach 18 bis 20 Jahren ersetzt werden. Die so genannten Ausländer (Franzosen oder Champagnersteine) konnten 60 bis 70 Jahre gebraucht werden, waren aber entsprechend teurer. Das abgenutzte Material gelangte natürlich ins Mahlgut, was für die Zähne der Brotesser nicht ohne Folgen war. Eine Kunst für sich war das Schärfen der Steine. Darunter versteht man das Einhauen von tiefen und flachen Rillen in die Mahlfäche. Um den Läufer (oberer Stein) abzuheben, wurde ein so genannter



Oberschlächtinge Wasserräder mit verschiebbaren Känneln.



Das innere Mühlenwerk.

Galgen notwendig. Mit einer Winde wurde dieser angehoben, umgedreht und neben den Bodenstein gelegt. Mit einem spitzen Hammer (Billhammer) wurden die Rillen (Schranzen) vertieft. Diese Arbeit konnte jeder Müller selbst erledigen. Ausser den Mühlsteinen war die Mühle, mit wenigen Ausnahmen, aus Holz gebaut. Der Wellbaum war aus Eiche, die Räder aus Esche, die Zähne wurden aus Birnbaum oder Hagebuche angefertigt. Die Mühleneinrichtungen wurden von spezialisierten Mühlenwagnern (Mühlenarzt) gebaut und repariert.

Die Wasserkraft auch anderweitig im Einsatz

Man muss wissen, dass nicht nur Mühlen im engsten Sinne mit Wasserkraft betrieben wurden, sondern dass Stampfen, Walken, Röllern, Reiben, Steinbrechmaschinen, Gipsmühlen, Fruchtbrechmaschinen, Ölpresen, Kreis- und Gattersägen, Schmiedehämmer, Blasbälge, Wasserpumpen, Pulvermühlen, Spinn-, Zwirn-, und Webmaschinen, Lichtmaschinen, Generatoren, Drehbänke usw. ohne den Einsatz von menschlichen und tierischen Muskeln betätigt wurden. Mit der Zeit wurde das Holzrad durch Metallräder und nach und nach durch Turbinen ersetzt.

1824 erfand der Franzose Claude Burdin die erste Turbine mit einem horizontalen Rad. Mit weiteren Erfindungen von verschiedenen Turbinentypen und dem Elektrogenerator war das Ende der Wasserräder gekommen. Die Muskelkraft wird heute durch elektrische Maschinen ersetzt.

Bruno Lehner, Birrenbergstrasse 20, 5620 Bremgarten AG
Telefon: 056 633 32 28

2007: TIMS Mühlensymposium in den Niederlanden

Heinz Schuler

Alle vier Jahre führt *The International Molinological Society* (TIMS) ein Symposium zur Molinologie durch. Das 12. Symposium findet vom 2. bis 10. Juni 2007 in den Niederlanden statt, wo ein reichhaltiges Programm angeboten wird: Mühlenexkursionen, Vorlesungen von Teilnehmern sowie Gastreferate, thematische Diskussionen, spezielle Mühlenveranstaltungen und viele Möglichkeiten zum geselligen Beisammensein. Das Symposium ist offen für alle Mühlenfreunde.

Organisator des Symposiums ist der holländisch/flämische TIMS Verein, in Zusammenarbeit mit dem Holländischen Nationalen Mühlenverein sowie dem Verein der Freiwilligen Müller. Das Jahr 2007 ist in Holland vom Nationalen Mühlenverein als "Jahr der Mühlen" deklariert worden. Ein Symposiumtag wird gemeinsam organisiert, sehr wahrscheinlich zum Thema Wassermanagement, Entwässerung und Wasserschöpfmühlen.

Exkursionen führen die Teilnehmer in Regionen welche bei ausländischen Mühlenfreunden weniger bekannt sind. Besichtigt werden vor allem funktionierende Mühlen, eine grosse Vielfalt von traditionellen und industriellen Getreide- und Entwässerungsmühlen sowie anderer Mühlentypen verschiedener Epochen. Ausserdem ein noch arbeitendes Dampfpumpwerk, eine Mühlenbauwerkstatt und einige interessante Wasser- und Rossmühlen. Wir hoffen ein oder zwei Seminare anbieten zu können wo die Teilnehmer in einer kleinen Gruppe *selbst mit einer Windmühle arbeiten dürfen!*

Das Symposium wird abgeschlossen mit einem festlichen Abendessen an Bord eines Rundfahrtbootes. Dabei geht es an vielen Wasserschöpfmühlen vorbei: ein unvergessliches Erlebnis!

Während der fakultativen Pre-Tour von 3½ Tagen werden die bekanntesten Höhepunkte holländischer Mühlen besucht. Die ebenfalls fakultative Post-Tour führt zum reichen Mühlenerbe in Flandern und dauert 4½ Tage.

Besucht bitte die Symposiumseiten im Internet: www.timsmills.info/tims2007 oder mailt an die Symposiumkommission: tims2007@tiscali.nl und tragt die Daten in die Agenda ein!

TIMS-Repräsentant für die Schweiz: Heinz Schuler, Route de Sous-Tour 30, 1562 Corcelles-près-Payerne. Tel.: 026 660 10 00, 079 429 97 77, E-Mail: archdoku@bluewin.ch

En 2007, aux Pays-Bas, un symposium TIMS sur les moulins

Heinz Schuler

Le TIMS, *The International Molinological Society*, organise tous les quatre ans un symposium consacré à l'étude des

moulins. Celui qui en sera le douzième aura lieu aux Pays-Bas, du 2 au 10 juin 2007, et présentera tout un abondant programme: il y aura des excursions faisant découvrir des ouvrages; des exposés de participants; des communications d'invités; des échanges de vues thématiques; des démonstrations de fonctionnement de moulins; enfin, de nombreuses occasions de rencontres. Cette manifestation sera ouverte à tous les amateurs des moulins.

Ce symposium sera organisé par l'Association TIMS des Pays-Bas et des Flandres, en collaboration avec l'Association nationale néerlandaise des moulins et avec l'Association de meuniers volontaires. Aux Pays-Bas, l'année 2007 a été déclarée «Année des Moulins» par l'Association nationale. Une journée de débats sera organisée collectivement pour être très probablement consacrée à des thèmes tels que la gestion des eaux, l'assèchement des terres, les moulins de pompage des polders.

Des excursions conduiront les participants dans des régions peu connues de ceux qui viennent de l'étranger. Elles leur feront découvrir principalement: des moulins en marche; divers moulins de céréales ou de pompage des eaux, traditionnels comme industriels; des types de moulin de différentes époques; de même qu'une station de pompage à vapeur; un atelier de construction de moulins; enfin quelques moulins à eau et moulins à manège, bien intéressants. Nous espérons pouvoir mettre sur pied un séminaire, deux peut-être, donnant aux participants, travaillant par petits groupes, l'occasion de *faire fonctionner eux-mêmes un moulin à vent*.

Le symposium s'achèvera par un cordial banquet vespéral à bord d'un bateau qui aura passé auprès de toute une série de moulins de polder. Ce sera un événement inoubliable!

Une excursion préalable, facultative, de trois jours et demi, permettra de visiter les sites de moulins les plus remarquables des Pays-Bas. Venant après le symposium, une autre excursion facultative fera connaître le riche patrimoine molinologique des Flandres. Il durera quatre jours et demi.

Prenez connaissance sur internet des pages consacrées au symposium sous www.timsmills.info/tims2007 ou adressez un courrier électronique à la commission du symposium sous tims2007@tiscali.nl. Ne manquez pas de noter ces diverses informations dans vos agendas!

Le représentant de TIMS pour la Suisse est M. Heinz Schuler, route de Sous-Tour 30, 1562 Corcelles-près-Payerne. Tél. 026 660 10 00, 079 429 97 77, courriel: archdoku@bluewin.ch.



Wir suchen weiterhin interessante Texte/Berichte über alte Wassermühlen.

Nous cherchons des textes sur les vieux moulins qui pourraient enrichir notre journal *lettre du moulin*.

Schicken Sie Ihren Beitrag an folgende Adresse:

Envoyer votre texte à la rédaction:

VSM/ASAM, Mühlenbrief/Lettre du moulin, A. Schürch, Osterstall 2, 3423 Ersigen
adrianschuerch02@gmx.ch

Redaktionsschluss Mühlenbrief Nr. 8: 31. August 2006 / Fin de la rédaction de la lettre du moulin No. 8: 31 aout 2006

Mahlen – bläuen – sägen. 250 Mühlen im Appenzellerland

Sonderausstellung im Museum Herisau

27. Mai – 29. Oktober 2006

Mindestens 250 Betriebe im Appenzellerland arbeiteten einst mit einem oder mehreren Wasserrädern. Zur Geschichte dieser Mühlen erschien im Herbst 2005 im Verlag Appenzeller Hefte ein Buch. Das Museum Herisau greift das Thema in der Sommersaison 2006 in einer Sonderausstellung auf und präsentiert unterschiedlichste Objekte zu den Mühlen im Appenzellerland. Begleitend dazu finden Exkursionen und andere Veranstaltungen statt. Eröffnung ist am Schweizerischen Mühlentag.



Glattmühle in Herisau - Mühle, Sägerei, Bäckerei und Wirtschaft. Ansichtskarte, um 1908. (Museum Herisau)



Platz 16, 9100 Herisau
geöffnet Mai – Dezember, Sa/So 10.30 – 16 Uhr
(übrige Zeit für Gruppen auf Anfrage)
www.museum.herisau.ch

Atlas Mühlenbaukunst

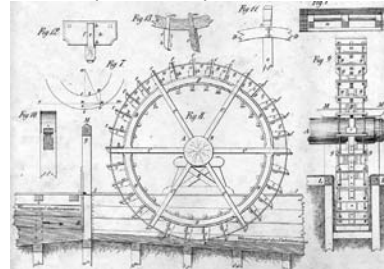
Atlas zu Carl Friedrich Schlegel's vollständiger Mühlenbaukunst, 1. und 2. Hälfte

Nach den neuesten wichtigsten Erfindungen und Verbesserungen mit besonderer Berücksichtigung der amerikanischen und schweizerischen Kunstmühlen nebst Anleitung, gewöhnliche Malmühlen nach dem amerikanischen System einzurichten. Praktisches Lehrbuch für Mühlenbauer und Müller. 4. Auflage, Dr. Carl Hartmann, Leipzig und Heidelberg, 1860.

Sehr schöne Abbildungen (insgesamt 52), technische Zeichnungen usw.

Beide Bände zusammen sind ab Mai 2006 als Reproduktion erhältlich. (Format ca. A3, gebunden)

Kosten: nur 40 CHF (inkl. Porto)



Bestellen Sie frühzeitig! Je mehr Bestellungen bei uns eingehen, desto günstiger wird der Preis pro Exemplar! Sobald genügend Bestellungen eingegangen sind, werden wir die Reproduktion in der Druckerei herstellen lassen und Ihnen zustellen.

Wir nehmen Ihre Bestellung gerne entgegen:
Sekretariat VSM/ASAM
Grabenöle 1
4584 Lüterswil SO
E-Mail: info@muehlenfreunde.ch

Mitgliederbeitrag / cotisation annuelle 31. Okt. 2005 – 1. Nov. 2006

Wir möchten uns für die Überweisung des Mitgliederbeitrags mit beiliegendem Einzahlungsschein herzlich bedanken. Sie helfen mit Ihrem Beitrag die Tätigkeiten der VSM/ASAM zu gewährleisten. Der Jahresbeitrag beträgt für Einzelmitglieder CHF 30.- / Gönnerbeitrag CHF 100.-

Nous vous remercions de nous faire parvenir votre cotisation avec le bulletin d'annexé. Avec votre cotisation vous nous aidez à garantir les activités de ASAM/VSM. La cotisation annuelle est de CHF 30.- pour membres individuels, cotisation donneur CHF 100.-

Vorstand VSM/ASAM

Präsident VSM/ASAM

Heinz Schuler, Corcelles-p.-Payerne (H. S.)
026 660 10 00
archdoku@bluewin.ch

Schweizer Mühlentag

Walter Weiss, Stammheim (W. W.)
052 745 22 61
w.weiss.stamme@bluewin.ch

Sekretariat und Kasse

Annette u. Urs Schiess, Lüterswil (A. S./U. S.)
032 351 56 83
info@muehlenfreunde.ch

Öffentlichkeitsarbeit und Publikationen

Markus Schmid, Grasswil (M. S.)
032 627 25 91
markus.schmid@bd.so.ch

Drucksachen und Redaktion Mühlenbrief

Adrian Schürch, Ersigen (A. Sch.)
034 445 29 95
adrianschuerch02@gmx.ch

Informatik/Homepage

Kaspar Schiess, Bern (K. S.)
eule@space.ch

Molinologie

Berthold Moog, Binningen (B. M.)
061 421 06 20
b.moog@tiscalinet.ch

Vertreterin Tessin

Irene Petraglio, Monte (I. P.)
091 684 16 54
petrus52@bluewin.ch

Vertreter Westschweiz

Walter Oppikofer, Orsières (W. O.)
027 783 15 42
moulin.issert@st-bernard.ch

Impressum

Redaktion/Layout

Druck
Auflage
Versand

Adrian Schürch, 3423 Ersigen

Haller + Jenzer AG, Druckzentrum, 3401 Burgdorf
500 Exemplare

Sekretariat VSM/ASAM, Urs Schiess, 4584 Lüterswil